

Электропривод для управления воздушными заслонками в системах вентиляции и кондиционирования воздуха зданий

- Для управления воздушными заслонками площадью приближ. до 0.4 м²
- Крутящий момент 2 Нм
- Номинальное напряжение 100...230 В~
- Управление : откр./закр.



Обзор типов

Тип	Направление вращения
CM230-1-L	Против часовой стрелки
CM230-1-R	По часовой стрелке

Технические данные

Электрические параметры	Номинальное напряжение	230 В ~ 50/60 Гц
	Диапазон номинального напряжения	207...253 В~
	Расчетная мощность	8,5 ВА
	Потребляемая мощность:	
	- во время вращения - в состоянии покоя	1,5 Вт 1,5 Вт
Функциональные данные	Соединение	Кабель: 1 м, 3 x 0.75 мм ²
	Крутящий момент (номинальный)	Мин. 2 Нм при номинальном напряжении
	Направление вращения	См. Обзор типов
	Ручное управление	Редуктор выводится из зацепления при помощи магнита
	Угол поворота:	
	- без механического ограничения - с механическим ограничением	- неограничен - фикс. 315 ° , или 0 ° ...287.5 ° ограничение с двух сторон при помощи механических упоров, настраивается с шагом 2,5 °
	Время поворота	75 с / 90 °
	Уровень шума	Макс. 35 дБ
	Индикация положения	Механический указатель, съемный (со встроенным магнитом для ручного управления)
	Безопасность	Класс защиты
Степень защиты корпуса		IP54 в любом положении установки
Температура окружающей среды		-30...+50° С
Температура хранения		-40...+80° С
Влажность окружающей среды		95% отн., не конденсир.
Размеры/вес	Техническое обслуживание	Не требуется
	Размеры	См. на след. стр.
	Вес	220 г

Указания по безопасности



- Не разрешается применение электропривода в областях, выходящие за рамки указанные в спецификации, особенно для применения на воздушных судах.
- Устройство может быть вскрыто только на заводе-изготовителе. Оно не содержит частей, которые могут быть переустановлены или отремонтированы эксплуатационными службами.
- При расчете крутящего момента необходимо учитывать данные изготовителя заслонки (площадь поперечного сечения, конструкцию, объект установки), а также условия воздушного потока
- Устройство содержит электрические и электронные компоненты, в связи с чем недопустима утилизация вместе с бытовыми отходами. Необходимо соблюдать все действующие правила и инструкции, относящиеся к данной конкретной местности.

Особенности изделия

Простая установка непосредственно на вал заслонки
Ручное управление

Простая установка непосредственно на вал заслонки при помощи универсального захвата ($\varnothing 6, \dots, 12,7$ мм), снабжается фиксатором, предотвращающим вращение корпуса электропривода.

Настраиваемый угол поворота
Высокая функциональная надежность

Возможно ручное управление при помощи магнита (редуктор выводится из зацепления на все время, пока магнит расположен на части корпуса с обозначением Ⓜ , магнит встроен в указатель положения)
 Угол поворота настраивается при помощи механических упоров.

Электропривод защищен от перегрузки, не требует конечных выключателей и останавливается автоматически при достижении конечных положений.

Электрическое подключение

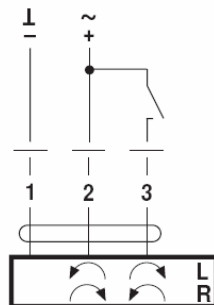
Схема электрических соединений

Примечание:

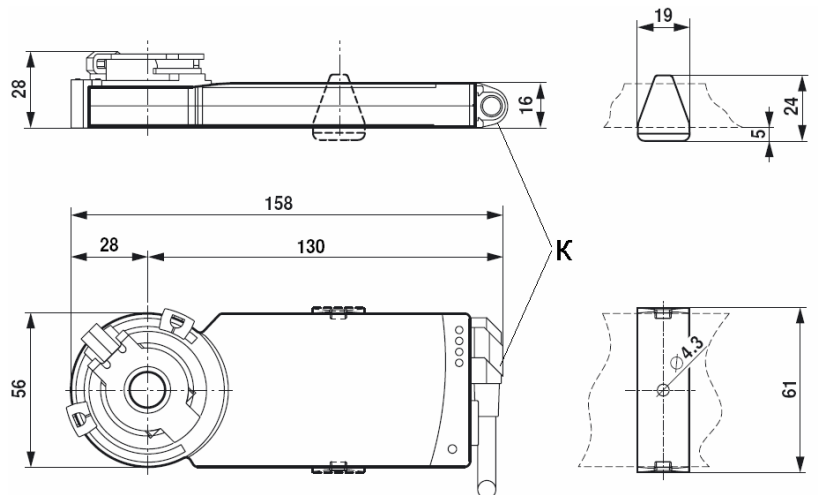



Возможно параллельное подключение других электроприводов с учетом мощностей

Открыто / закрыто



Габаритные размеры, мм



Вал заслонки	Длина	
	≥ 32	6...12,7